

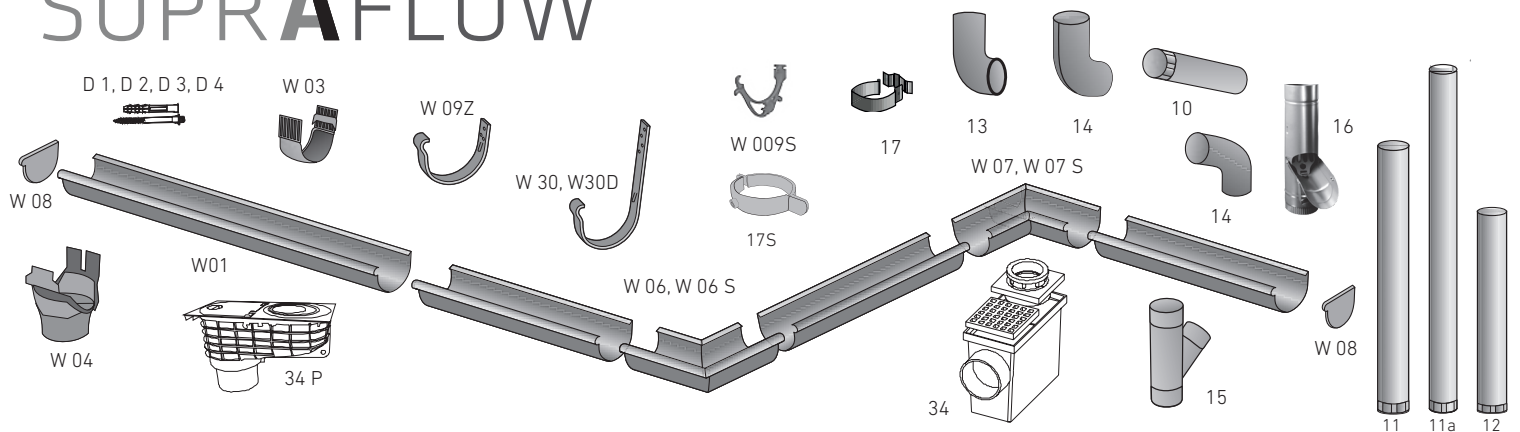
DACHRINNEN SYSTEM SUPRAFLOW

NW150/ø100

Preisliste inkl. 19% MwSt
02.2023

SUPRAFLOW

[50 Jahre Garantie]



Farbe: Metallische, Graphit

NR.	TECHNISCHE ZEICHNUNG	PRODUKTNAME	DIMENSION	PREIS	MENGE
W01		Halbrunde Dachrinne 150	150	17,99	
W03		Dachrinnenverbinder	150	10,99	
W04		Rinnenablauf	150 x 100	16,49	
W06		Außenwinkel	150 x 90°	41,99	
W06 S			150 jeder Winkel	44,99	
W07		Innenwinkel	150 x 90°	41,99	
W07 S			150 jeder Winkel	44,99	
W08		Dachrinnen Endstück	150	6,99	
W09 Z		Rinnenhalter gestärkt	150	6,49	
W09 A		Rinnenhalter kurz mit Adapter	150	6,99	
W09 S		Rinnenhalter ECO	150	16,99	
W30		Universal Rinnenhalter lang mit Plättchen 30cm	150	6,99	
W30D		Universal Rinnenhalter gestärkt	150	8,99	

NR.	TECHNISCHE ZEICHNUNG	PRODUKTNAME	DIMENSION	PREIS	MENGE
10		Fallrohr	100 x 1000	16,99	
11			100 x 3000	49,99	
11a			100 x 4000	66,99	
13		Fallrohrauslauf	100	17,99	
14		Fallrohrbogen	100 / 67°	17,49	
15		Fallrohrabzweig	100 / 100 / 45°	64,99	
99		Fallrohrverbinder	100	4,99	
16		Regenwasserfänger	100	67,99	
17		Fallrohrschelle ECO	100	4,99	
17 S		Fallrohrschelle	100	7,49	
34		Regensinkkasten	100 / 110	17,99	
34 P		Dachrinnenablaufkasten	100 / 110	19,99	
D 1		Schraube	100 x 8 x 100	1,49	
D 2			100 x 8 x 160	1,79	
D 3			100 x 8 x 220	1,99	
D 4			100 x 8 x 300	2,29	
D		Kleber	80 ml	7,99	
Z		Lack	20 ml	7,99	



Email: kontakt@mobiledachrinnen.de
Mobil: 015733699966

