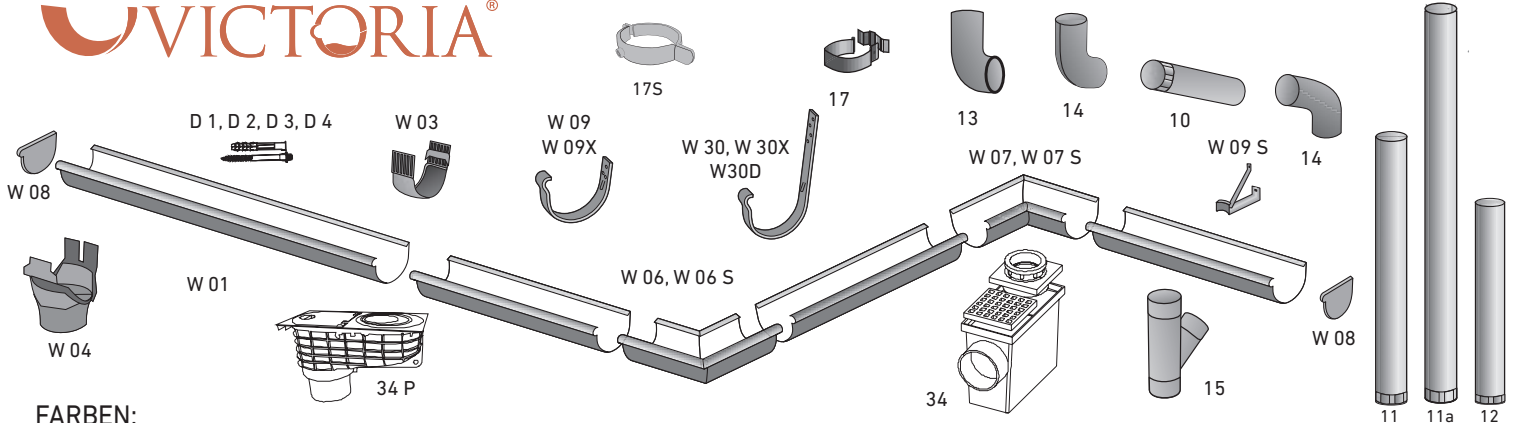


DACHRINNEN SYSTEM VICTORIA

Preisliste inkl. 19% MwSt
02.2023

DACHRINNENSYSTEM
VICTORIA[®]



FARBEN:

- RR33 - SCHWARZ (RAL 9004)
 - RR29 - ROT (RAL 3009)

- RR23 - ANTHRIZIT (RAL 7016)
 - RR750 - ZIEGELROT (RAL 8004)

- RR887 - SCHOKOLADENBRAUN (RAL 8017)
 - RR32 - BRAUN (RAL 8019)

NR.	TECHNISCHE ZEICHNUNG	PRODUKTNAME	DIMENSION (mm)	PREIS	MENGE
W 01		Halbrunde Dachrinne 150	150	14,99	
W 03		Dachrinnenverbinder	150	7,99	
W 04		Rinnenablauf	150 x 100	13,99	
W 06		Außenwinkel	150 x 90°	36,99	
W 06 S			150 jeder Winkel	39,99	
W 07		Innenwinkel	150 x 90°	36,99	
W 07 S			150 jeder Winkel	39,99	
W 08		Dachrinnen Endstück	150	5,99	
W 09 S		Rinnenhalter ECO	150	2,69	
W 09 A		Rinnenhalter kurz mit Adapter	150	4,99	
W 09 X		Rinnenhalter	150	4,79	
W 09 Z		Rinnenhalter gestärkt	150	5,99	
W 09		Universal Rinnenhalter mit Plättchen	150	5,99	
W 30		Universal Rinnenhalter lang mit Plättchen 30cm	150	6,99	

NR.	TECHNISCHE ZEICHNUNG	PRODUKTNAME	DIMENSION	PREIS	MENGE
W30D		Universal Rinnenhalter gestärkt	150	6,99	
10		Fallrohr	100 x 1000	13,99	
11			100 x 3000	39,99	
11a			100 x 4000	52,99	
13		Fallrohrauslauf	100	14,99	
14		Fallrohrbogen	100 / 67°	14,49	
15		Fallrohrabzweig	100 / 100 / 45°	56,99	
99		Fallrohrverbinder	100mm	7,99	
16		Regenwasserfänger	100	54,99	
17		Fallrohrschelle ECO	100	2,99	
17 S		Fallrohrschelle	100	5,99	
34		Regensinkkasten	100 / 110	17,99	
34 P		Dachrinnenablaufkasten	100 / 110	19,99	
D 1		Schraube	100 x 8 x 100	1,49	
D 2			100 x 8 x 160	1,79	
D 3			100 x 8 x 220	1,99	
D 4			100 x 8 x 300	2,29	
D		Kleber	80 ml	7,99	
Z		Lack	20 ml	7,99	



Email: kontakt@mobiledachrinnen.de
Mobil: 015733699966

